

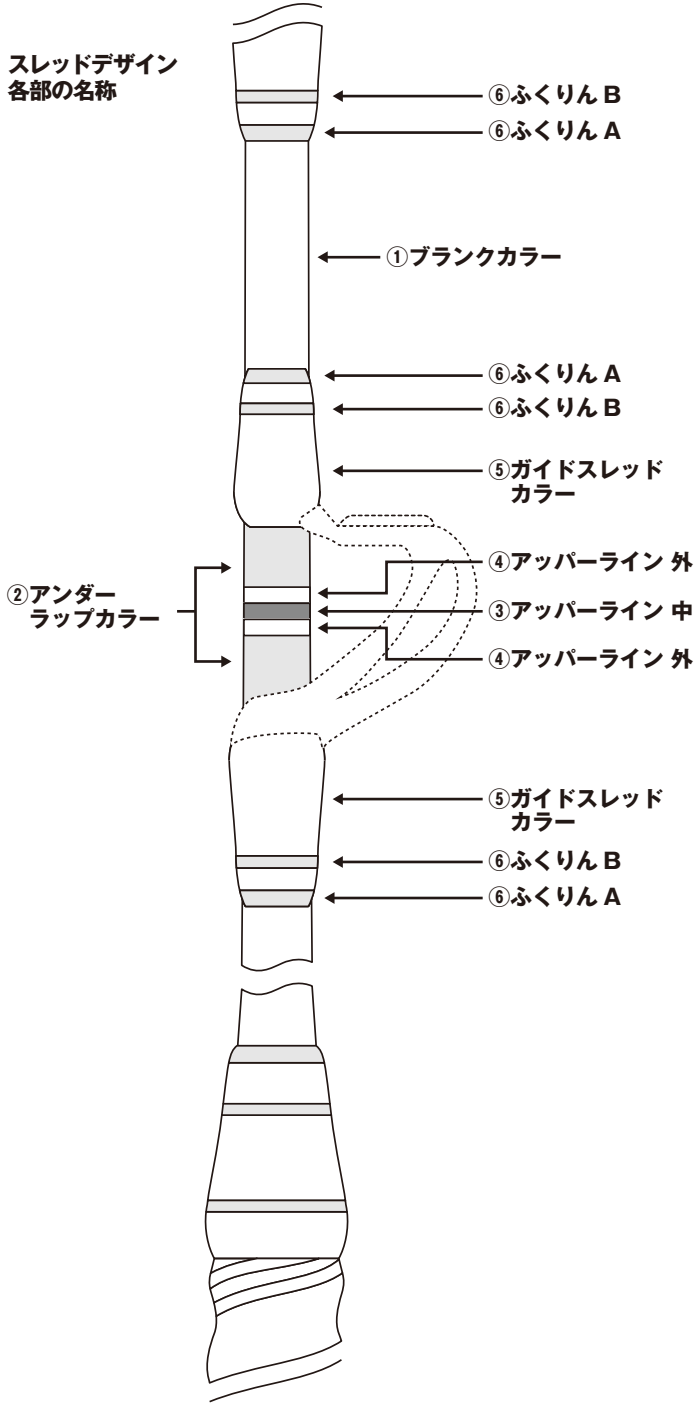
ご希望の方をチェックをお願いします。

保証書 No. _____

注文書 見積依頼 ご契約書

※本注文書(ご契約書)からご発注頂いた時点でキャンセルすることが出来ませんので
ご注文内容をよくご確認の上、ご発注をお願いします。
※カラーにより、オプション料金が発生する場合がありますので、各販売店へご相談ください。

スレッドデザイン
各部の名称



店名	日付
	年 月 日
ご担当者	

注文情報

商品名									
①ブランクカラー									
しずく(ブランク)	<input type="checkbox"/> 金 <input type="checkbox"/> ホロ <input type="checkbox"/> 緑 <input type="checkbox"/> ピンク <input type="checkbox"/> 青 <input type="checkbox"/> 紫 <input type="checkbox"/> 赤 <input type="checkbox"/> 黒 <input type="checkbox"/> 玉虫 <small>※黒と玉虫は、下地により選択出来ない場合があります</small>								
②アンダーラップカラー									
しずく(アンダーラップ)	<input type="checkbox"/> 金 <input type="checkbox"/> ホロ <input type="checkbox"/> 緑 <input type="checkbox"/> ピンク <input type="checkbox"/> 青 <input type="checkbox"/> 紫 <input type="checkbox"/> 赤 <input type="checkbox"/> 黒 <input type="checkbox"/> 玉虫 <small>※黒と玉虫は、下地により選択出来ない場合があります</small>								
③アッパーライン 中	<input type="checkbox"/> なし <input type="checkbox"/> あり [ありの場合カラー名]								
④アッパーライン 外	<input type="checkbox"/> なし <input type="checkbox"/> あり [ありの場合カラー名]								
⑤ガイドスレッドカラー									
⑥ふくりん	<table border="1"> <tr> <td>A・Bカラー</td> <td></td> <td></td> <td></td> </tr> <tr> <td rowspan="2">B入れ方</td> <td>1本線</td> <td>3本線</td> <td>なし</td> </tr> </table> <small>※ガイドスレッドに蛍光共通ラメカラー・パールスレッドをお選びの場合ふくりん内側にもラインが入ります。</small>	A・Bカラー				B入れ方	1本線	3本線	なし
A・Bカラー									
B入れ方	1本線	3本線	なし						
	ガイド	<input type="checkbox"/> ゴールド <input type="checkbox"/> シルバー							
グリップカラー	<small>※EVAの場合は黒のみです。</small>								
バット									
リールシート塗装	<input type="checkbox"/> 指定なし <input type="checkbox"/> 指定あり [ありの場合カラー名]								

リールシート塗装は商品によって記入をお願いします

剛樹記載エリア



御中

いつも大変お世話になっております。
右記内容のご確認をお願いいたします。

本体価格(税別)	¥
OP1(税別)	¥
OP2(税別)	¥
OP3(税別)	¥
OP4(税別)	¥
OP5(税別)	¥
OP6(税別)	¥
OP7(税別)	¥
合計	¥
消費税	¥
総合計	¥

備考